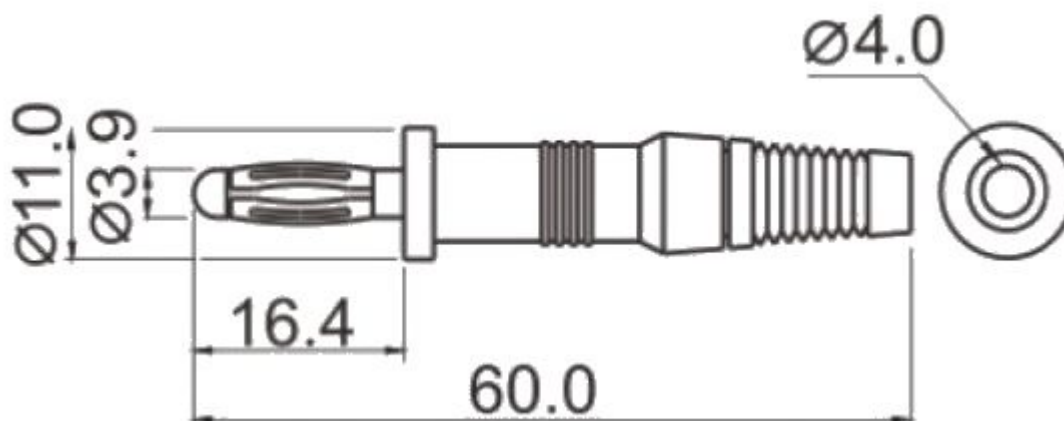


Cechy:

- wtyk typu lamelkowego o średnicy 4 mm
- wtyk wkręcany w osłonę izolacyjną
- Zgodne z dyrektywą 2002/95/EC (RoHS)



Specyfikacja:

Gniazdo	Ø4 mm
Natężenie pracy	30 A (max)
Wytrzymałość elektr.	DC500V 100MΩ, AC 1200V przez 1 min
Zakres temperatur	-20°C+80°C
Rodzaj przyłącza	Lutowane, otwór na przewód o średnicy <Ø4 mm
Materiał części stykowych	Miedź berylowa, niklowany
Izolacja	PVC
Długość	60 mm
Kolor	Czerwony

