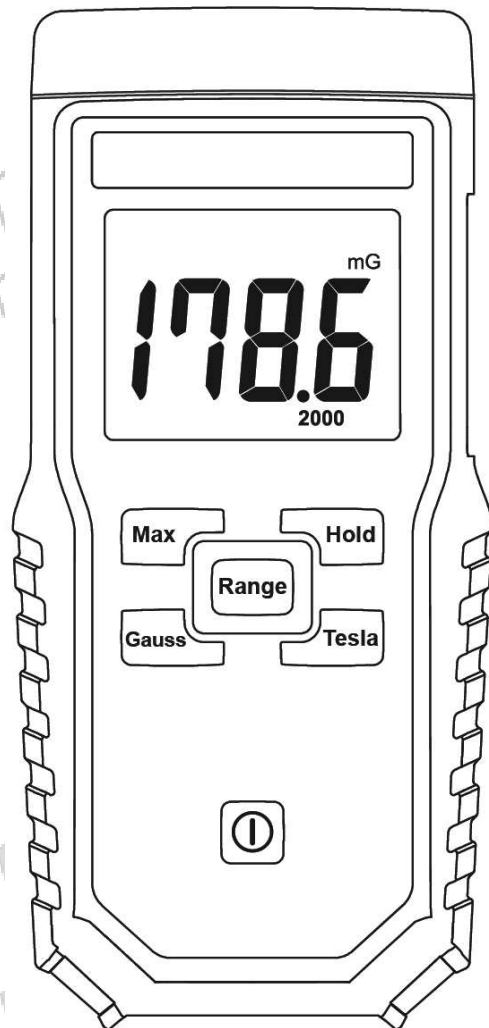


INSTRUKCJA OBSŁUGI



CE

**MIERNIK POLA
ELEKTROMAGNETYCZNEGO
2000mG/200uT
TM 191A**

Spis treści

	Strona
1. Informacje ogólne dotyczące promieniowania elektro-magnetycznego	- 3 -
2. Zastosowania	- 3 -
3. Cechy	- 3 -
4. Opis przycisków	- 4 -
5. Procedura pomiaru	- 5 -
6. Specyfikacja ogólna	- 6 -
7. Wymiana baterii	- 6 -
8. Środki ostrożności, obsługa	- 6 -
9. Ochrona środowiska	- 7 -

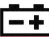
1. Informacje ogólne dotyczące promieniowania elektro-magnetycznego

- Należy podjąć środki bezpieczeństwa odnośnie ograniczania ilości urządzeń elektrycznych w takich miejscach jak szpitale, placówki medyczne, szkoły,dzielnice mieszkalne (miejsca, gdzie ludzie przebywają przez dłuższy czas), tak aby uchronić przede wszystkim osoby mniej odporne: pacjentów, dzieci i osoby starsze przed wystawieniem na działanie silnego promieniowania elektromagnetycznego
- Promieniowanie elektromagnetyczne (fale elektromagnetyczne) to rozchodzące się w przestrzeni zaburzenia pola elektromagnetycznego (EMF).
- Zmiany (zaburzenia) pola w polu elektrycznym powodują powstawanie pola magnetycznego, natomiast zmiany w polu magnetycznym powodują powstawanie pola elektrycznego. Wahania powiązań między obydwoma polami określane jest jako fale elektromagnetyczne, które są formą energii podobną do światła i ciepła, które mogą być przekazywane poprzez promieniowanie w powietrzu lub przez przewód elektryczny.
- Zalecane jest, aby miejsce zamieszkania i pracy, gdzie występują najsilniejsze pola elektromagnetyczne, zaprojektować tak, aby nie narażać osób na długotrwałe oddziaływanie pól elektromagnetycznych.

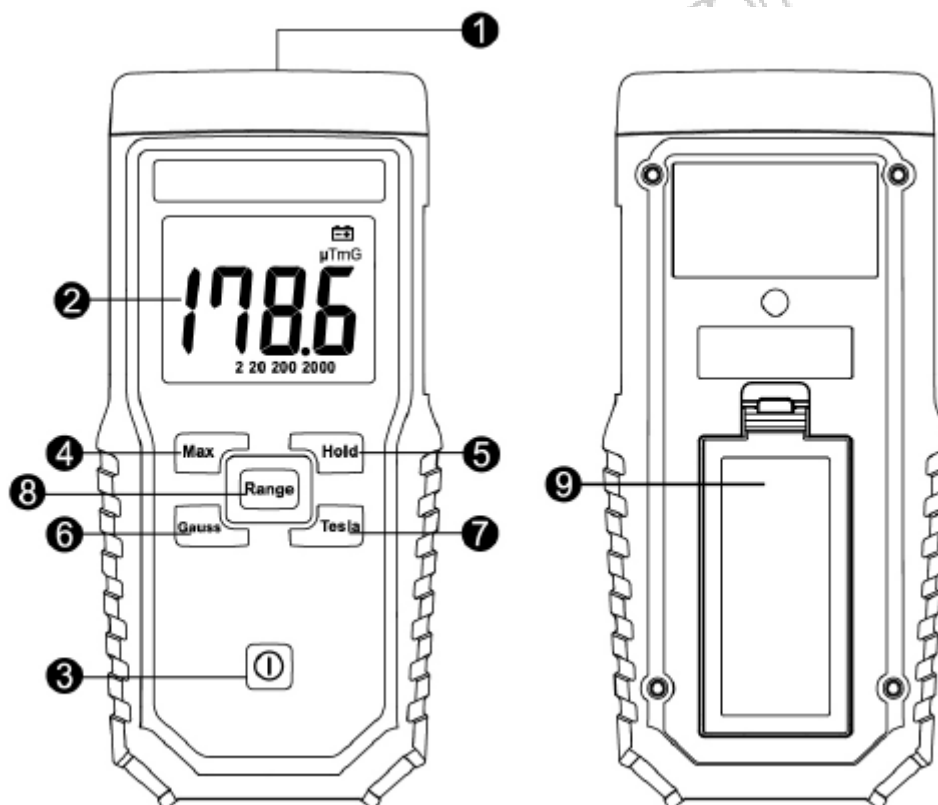
2. Zastosowania

- Miernik ten znajduje zastosowanie w pomiarach pól elektromagnetycznych bardzo niskich częstotliwości (ELF) od 30 do 300 Hz.
- Przyrząd mierzy natężenie promieniowania pola elektromagnetycznego, które jest wytwarzane przez osprzęt elektryczny, linie zasilające, kuchenki mikrofalowe, klimatyzatory, lodówki, monitory komputerowe, urządzenia audio/wideo itp.
- Jednostką pola magnetycznego jest Tesla (T), Gauss (G), miliGauss (mG) lub mikroTesla (μ T).
- $1\text{T} = 10\,000\text{G}$
- $1\mu\text{T} = 10\text{mG}$
- $1\text{G} = 1000\text{mG}$

3. Cechy



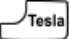
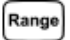

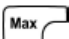
- Możliwość zmiany jednostki pomiaru na mikroTesle i miliGaussy.
- „Zamrożenie” wyników na wyświetlaczu (HOLD) oraz „zamrożenie” maksymalnej zmierzonej wartości (MAX).
- Wyświetlanie zakresów pomiarowych (20, 200, 2000).
- Wskaźnik niskiego stanu baterii “”.
- Wskaźnik przekroczenia zakresu pomiarowego „OL”.

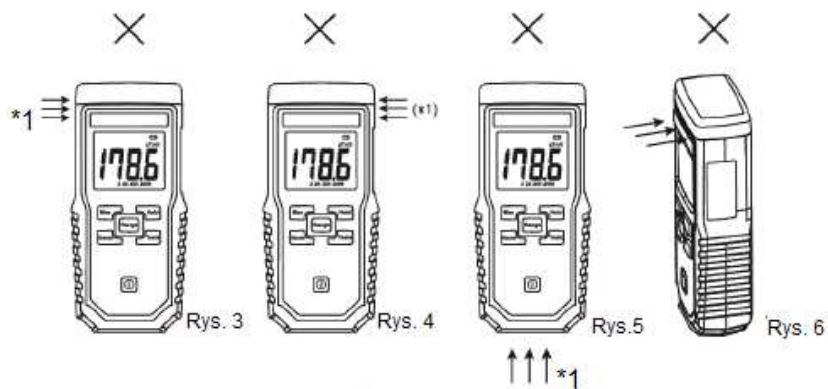
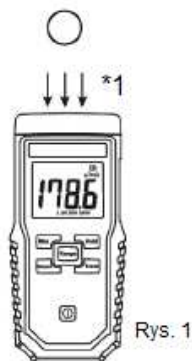
4. Opis przycisków



1. Miejsce usytuowania czujnika
2. Wyświetlacz LCD
3. Przycisk włączenia/wyłączenia miernika
4. Przycisk zamrożenia maksymalnej wartości (MAX)
5. Przycisk zamrożenia wyniku pomiaru (HOLD)
6. Przycisk wyboru jednostki mGauss
7. Przycisk wyboru jednostki μ Tesla
8. Przycisk wyboru zakresu pomiaru
9. Pokrywa komory baterii.

5. Procedura pomiaru

- Nacisnąć przycisk , aby włączyć urządzenie.
- Wybierz jednostki pomiaru przyciskiem  lub .
- Ustawić przód (patrz rys 1) lub tylną górną (patrz rys 2) część miernika w miejscu pomiaru, aby zmierzyć fale elektromagnetyczne. Podczas wykonywania pomiaru należy zmieniać kąt położenia i pozycję miernika tak, aby uzyskać najwyższą możliwą wartość (patrz rys 3-6).
- Odczytać zmierzoną wartość. Pojawienie się na wyświetlaczu informacji „OL” oznacza przekroczenie zakresu pomiarowego. Należy wówczas użyć przycisku , aby zmienić zakres pomiaru na wyższy.
- Z powodu współczynników środowiskowych pola magnetycznego miernik może wyświetlać wartość pomiaru mniejszą niż 0,5mG przed wykonaniem pomiarów. Jest to normalne i nie oznacza to nieprawidłowego działania urządzenia.
- Aby całkowicie zablokować wykonywanie pomiarów i zamrozić ostatni odczyt należy użyć przycisku , ponowne użycie tego przycisku uruchomi tryb wykonywania bieżących pomiarów.
- Aby zmierzyć i zapisać maksymalną wartość pomiaru należy użyć przycisku , wówczas na wyświetlaczu będzie prezentowana maksymalna zmierzona wartość, która będzie na bieżąco aktualizowana.



*1 Strzałki wskazują kierunek fali elektromagnetycznej

- Rys. 1 pokazuje prawidłowe położenie miernika względem mierzonej fali elektromagnetycznej.
- Rys. 2, 3, 4, 5 i 6 pokazują nieprawidłowe położenie miernika względem mierzonej fali elektromagnetycznej.

6. Specyfikacja ogólna

- Wyświetlacz: LCD 3½ cyfry, maksymalne wskazanie 1999
- Zakres: 200/2000mG, 20/200 µT.
- Rozdzielczość: 0,1/1mG lub 0,01/0,1 µT
- Pasma przenoszenia: 30Hz do 300Hz
- Czujnik: jednoosiowy
- Dokładność: ±(2,5%+6cyfr) przy 50/60Hz
- Przekroczenie zakresu: informacja „OL” na wyświetlaczu
- Próbkowanie: 2,5 razy na sekundę
- Zasilanie: 9V DC; bateria 9V NEDA 1604, IEC6F22, JIS006P
- Żywotność baterii: około 100 godzin
- Środowisko pracy: od 5°C do 40°C, poniżej 80% wilg. względnej
- Składowanie: od -10°C do 60°C, poniżej 70% wilg. względnej
- Wymiary (szer x gł x wys): 65x37,5x140mm
- Masa: około 170g.
- Wyposażenie: Instrukcja obsługi, bateria 9V, pokrowiec

7. Wymiana baterii

- Wyłączyć miernik.
- Zdjąć pokrywę baterii.
- Wymienić baterię.
- Założyć pokrywę baterii.

8. Środki ostrożności, obsługa

- Do czyszczenia urządzenia należy używać wyłącznie miękkiej suchej ściereczki. Nie używać mokrych materiałów, rozpuszczalników lub wody itp.
- Wysokość pracy: do 2000m n.p.m.
- Warunki pracy: Do użycia wewnątrz pomieszczeń. Urządzenie to zostało zaprojektowane do użycia w środowisku o stopniu zanieczyszczenia 2.
- Kompatybilność elektromagnetyczna (EMC): EN61326-1: CISPR11: Grupa 1, Klasa B
- ❖ Klasa B – przyrząd przeznaczony do pomiarów w zastosowaniach innych niż domowe
- ❖ Grupa 1 – emitowana energia o częstotliwości radiowej (RF) jest konieczna do działania miernika

9. Ochrona środowiska



Urządzenie podlega dyrektywie WEEE 2002/96/EC. Symbol obok oznacza, że produkt musi być utylizowany oddzielnie i powinien być dostarczany do odpowiedniego punktu zbierającego odpady. Nie należy go wyrzucać razem z odpadami gospodarstwa domowego.

Aby uzyskać więcej informacji, należy skontaktować się z przedstawicielem przedsiębiorstwa lub lokalnymi władzami odpowiedzialnymi za zarządzanie odpadami.

www.biall.com.pl

www.biall.com.pl

www.biall.com.pl

MM:2024-08-27

TM191A nr kat. 111373

**MIERNIK POLA
ELEKTROMAGNETYCZNEGO**

Wyprodukowano na Tajwanie
Importer: BIALL Sp. z o.o.
Ul. Barniewicka 54C
80-299 Gdańsk
www.biall.com.pl